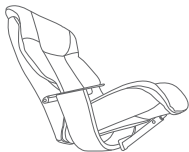
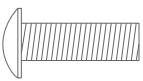

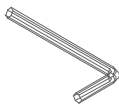
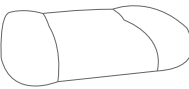
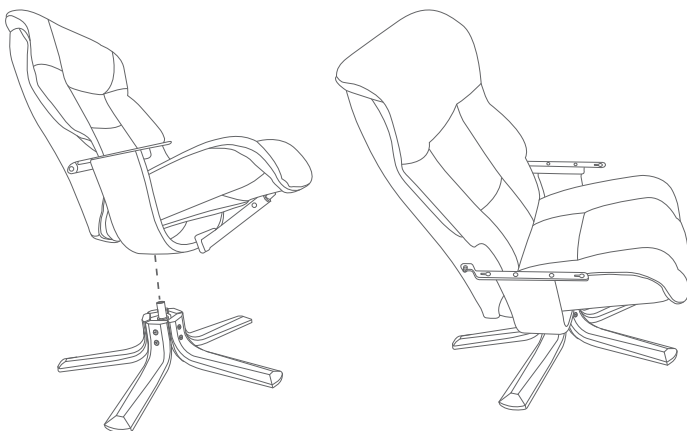


BODY / STOL	
I Body / Stol  x 1	IV Screw / Skru M6  x 8
II Arms / Armlener  x 1 pair / par	V  x 1
III Ottoman / Taburett  x 1	

## Assembling the body on to the base / Montering av stolen og taburetten

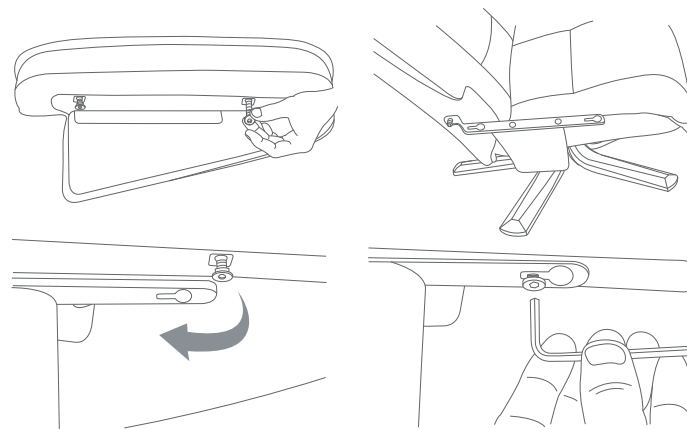
STEP 1: Begin by putting body (I) on the already assembled chair base.

STEG 1: Sett stolen (I) på den tidligere monterte sokkelen.



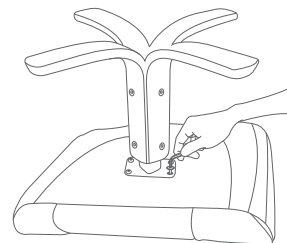
STEP 2: Assemble armrests (II) by inserting screw (IV) half way into the arms. Put the armrests on with screws sticking through the key-holes at the chairs steel arm. Press the arm down and backwards while tightening the screws with hex key (V).

STEG 2: Monter armlenet (II) ved å sette skruene (IV) halvveis inn i armlenet. Plasser armlenene på stolens stålarm, slik at skruene treffer hullene i stålarmen. Press armen ned og tilbake. Stram skruene.



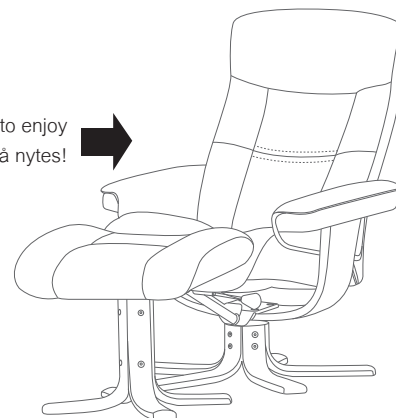
STEP 3: Assembly ottoman by attaching ottoman cushion (III) on the already assembled footstool base by inserting screw M6 (IV) through hole and using hex key (V) to tighten all screws.

STEG 3: Monter taburetten ved å feste puten (III) til det tidligere monterte understellet. Bruk skruer M6 (IV) og stram skruene.



Congratulations your chair is ready to enjoy

Gratulerer! Din nye stol er klar til å nytes!

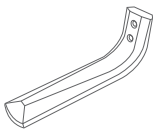

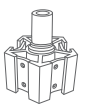
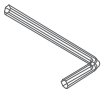


## STAR BASE / KRYSSFOT



NB : Please check bolts for tightness every six months or as needed!

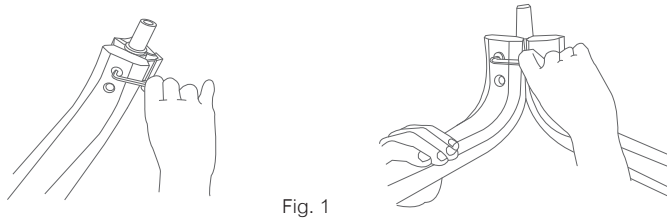
NB: Vennligst sjekk at boltene fortsatt er stramme hver 6.måned eller etter behov!

STAR BASE CHAIR / KRYSSFOT STOL	
<b>A Star leg / Bein</b>  x 5	<b>C Screw / Skru M8x30</b>  x 10
<b>B Star center / svingsenter</b>  x 1	<b>D</b>  x 1

## Chair Base Assembling / Kryssfot montering

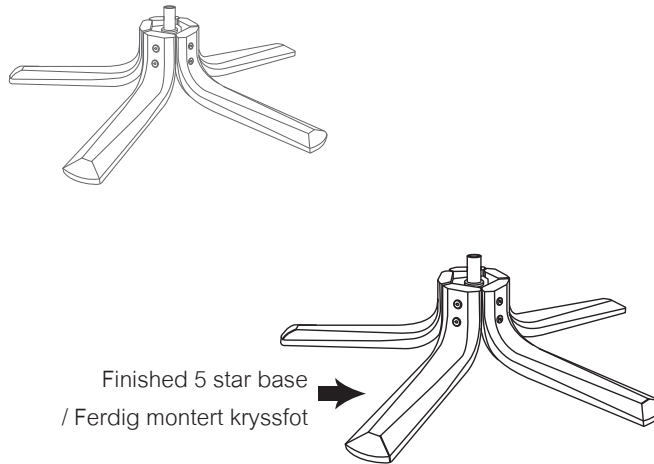
**STEP 1:** Put star leg (A) on to star center (B) by using hex key (D) and screws M8x30 (C). Tightening the screw on the top hole first (all legs) before tighten the second lower screw as shown in fig. 1.

**STEG 1:** Stram først skruene (C) på de øverste hullene (på alle bein) før skruene (C) på de nederste hullene strammes som vist på fig. 1



**STEP 2:** If the legs are not lined up loosen the screws M8x30 and line up the legs before retighten again.

**STEG 2:** Dersom stolbeina ikke står i riktig stilling, løs opp skruene M8x30 (C) og sett beina rett før det strammes til igjen.



## Ottoman Base Assembling / Taburett montering

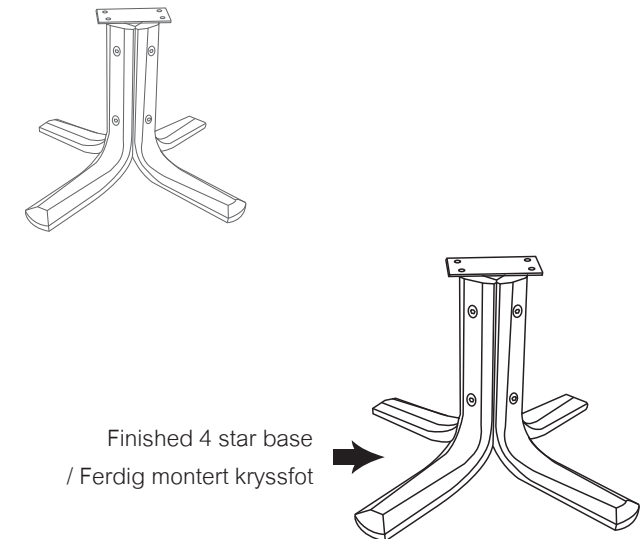
**STEP 1:** Put 4 star leg (E) on to 4 star center (F) and use hex key (D) and screw M8x30 (G). You can choose ottoman height by choosing the upper or lower set of holes in the 4 star center. Tightening the screw on the top hole first (all legs) before tighten the second lower screw as shown in fig. 2.

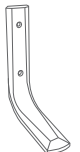

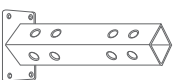
**STEG 1:** Monter beina (E) på senteret (F) ved hjelp av umbraconøkkel (D) og skruer M8x30 (G). Du kan velge høyde på fotskammelen ved å velge øverste eller nederste sett med hull i senteret. Stram først skruene på de øverste hullene (alle bein) før du strammer de nederste som vist på fig. 2



**STEP 2:** If the legs are not lined up loosen the screws M8x30 (G) and line up the legs before retightening again.

**STEG 2:** Dersom beina til taburetten ikke står riktig plassert, løs opp skruene M8x30 (G) og still beina rett før du strammer til igjen.



STAR BASE OTTOMAN / KRYSSFOT TABURETT	
<b>E Star leg / Kryssbein</b>  x 4	<b>G Screw / Skru M8x30</b>  x 8
<b>F Star center / Senter</b>  x 1	