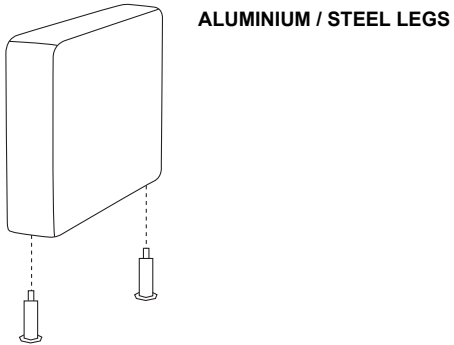
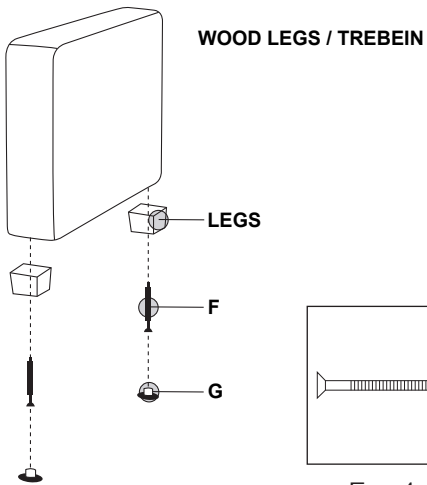


Assembly/Attaching legs/  
Montering av bein:



ALUMINIUM / STEEL LEGS

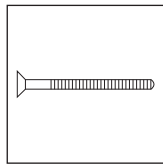


WOOD LEGS / TREBEIN

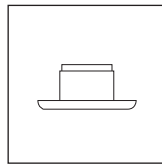
LEGS

F

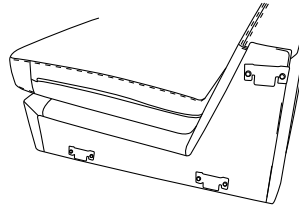
G



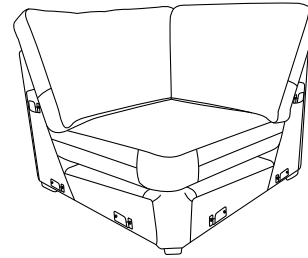
F x 4



G x 4

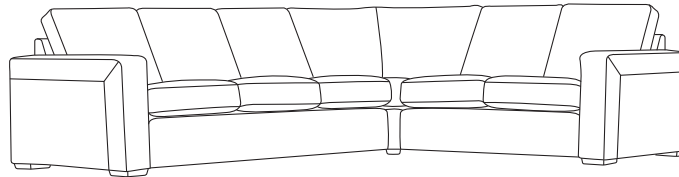


Side view of sofa /  
Sideplate på sofa



Corner unit /  
Hjørneenheten

- Assemble the corner by attaching the corner brackets on the side of the sofa and the corner and let the sofa frame hang on the corner brackets.
- Monter hjørneenheten ved å koble sammen beslagene på sofa og hjørnet og la 2- og 3- seterene henge på hjørnebeslagene.



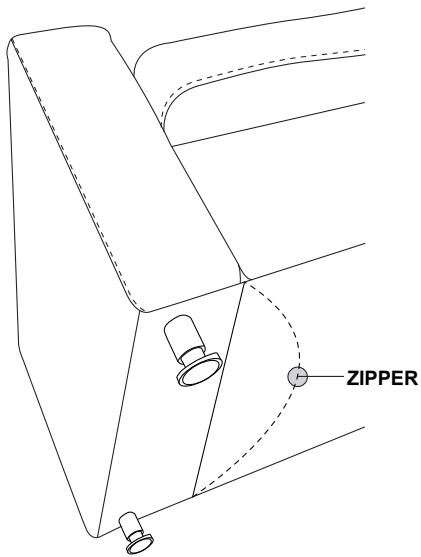
# ASSEMBLY INSTRUCTIONS / MONTERINGSVEILEDNING IMG SOFA



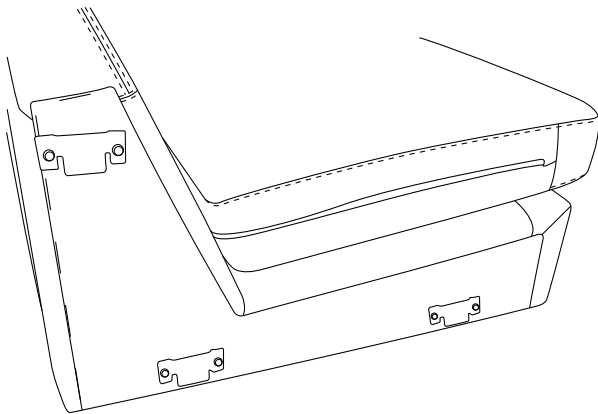
Postboks 163 N-6249 Ørskog - Norway  
Tel. +47 70 27 10 40 Fax. +47 70 27 10 41  
E-mail: [office@imgcomfort.com](mailto:office@imgcomfort.com)  
[www.imgcomfort.com](http://www.imgcomfort.com)

Designed and Created by  
 of Norway

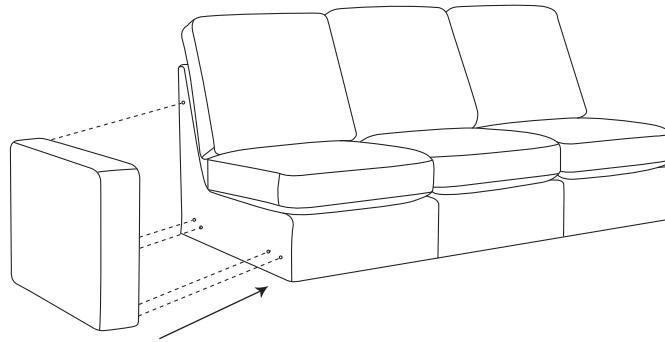
**Guide to change direction of sofa corner/  
Veiledning for å endre retningen på hjørne sofa :**



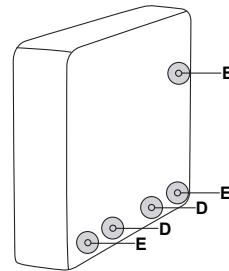
- Un-zipp the cover underneath and un-screw the arm.
- Åpne glidelåset på undersiden og skru av armen.



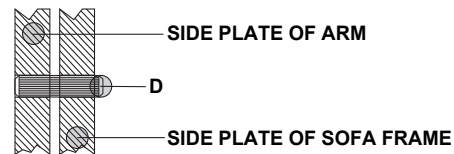
- Un-zipp the cover underneath and remove the fittings on the other side.
- Åpne glidelåsen på undersiden og skru av beslagene på den andre siden av sofaen.



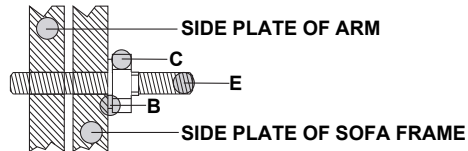
- Add the arm onto the preferred arm-side.
- Skru armen på igjen til den ønskede siden.



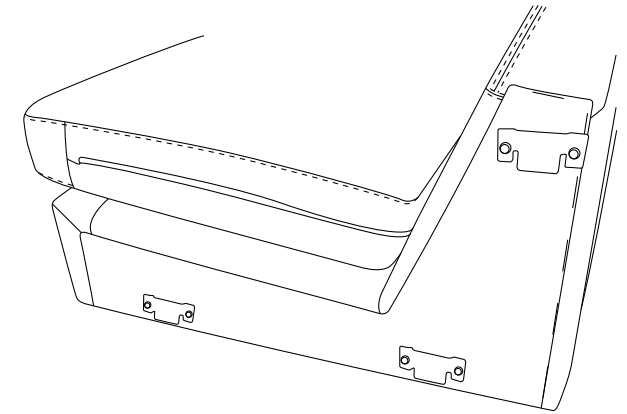
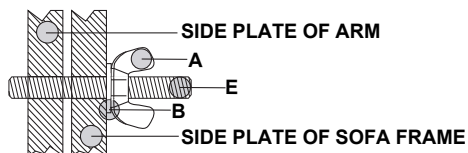
**For Dowels / For treplugger**



**For two lowest positions / For de to laveste posisjoner**

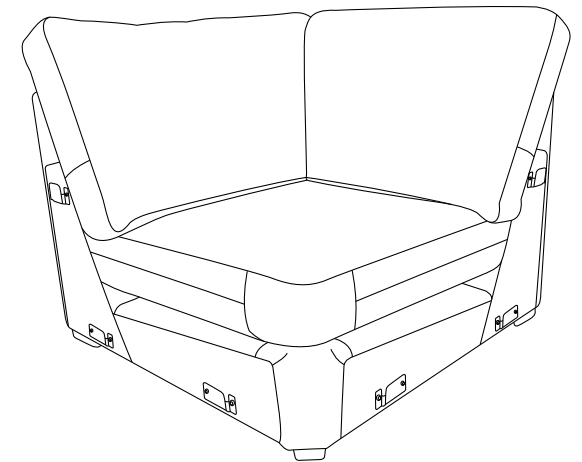


**For upper positions / For øverste delen**



- Add the fittings facing down at the preferred side.
- Skru på igjen beslagene med kroken nedover. På den ønskede/andre siden.

USE THE ABOVE INSTRUCTION FOR BOTH SOFA UNITS.  
GJENTA OVENFORNEVNT VEILEDNING FOR BEGGE HALV-SOFA DELENE.



NB! THE CORNER UNIT SHOULD NOT BE CHANGED  
NB! HJØRNEDELEN SKAL IKKE ENDRES